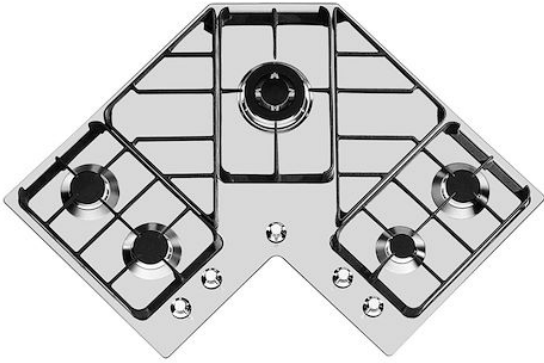


Kochfeld Winkelförmig

Gaskochfelder

Code: 7038 052



EINZELHEITEN

Einbaurand Standard (8 mm Rand)

Finish Spazzolato Foster

Material Edelstahl AISI 304

Textur Bürstung in Linie

Versorgung 220 - 240 V; 50/60 Hz

Abmessungen 830x830 mm

83 cm

Vollständige Beschreibung Gas-Eckkochfeld 83x83 cm - 5 Flammen - Standardrand - für den Einbau auf der Arbeitsplatte

Heizelement 5 Flammen

| | |
|-----------------|---|
| Einbauöffnung | Siehe Datenblatt (für alle FT/FTS- und Unterbau-Modelle) |
| Gitter | Gusseiserne Gitterroste und emaillierte Brennerring-Deckel |
| Gesamtleistung | 9.750 W |
| Hilfsmittel | 1.000 W |
| Halbschnell | 3x1.750 W |
| Dreifache Krone | 3.500 W |
| Sicherheit | Sicherheitsventil mit schnell reagierendem Thermoelement |
| Art der Zündung | Elektrische Unterknopfzündung |
| Gasart | Geprüft für die Installation mit Erdgas, LPG-Düsensatz im Lieferumfang enthalten. |
| Typ | Gas-Kochfeld |

MERKMALE

| | |
|-----------------|---|
| GUSSEISENGITTER | Gusseisen ist aufgrund seiner zahlreichen Eigenschaften das perfekte Material für ein Kochfeldgitter: hohe Wärmekapazität, die die Kochleistung verbessert; Gewicht und Stabilität, die die Sicherheit erhöhen; Robustheit, die das ursprüngliche Aussehen im Laufe der Zeit bewahrt; und einfache Reinigung. |
| SICHERES KOCHEN | Alle Foster-Kochfelder sind mit Sicherheitsventilen ausgestattet, die die Gaszufuhr in sehr kurzer Zeit unterbrechen, wenn die Flamme versehentlich erlischt. |

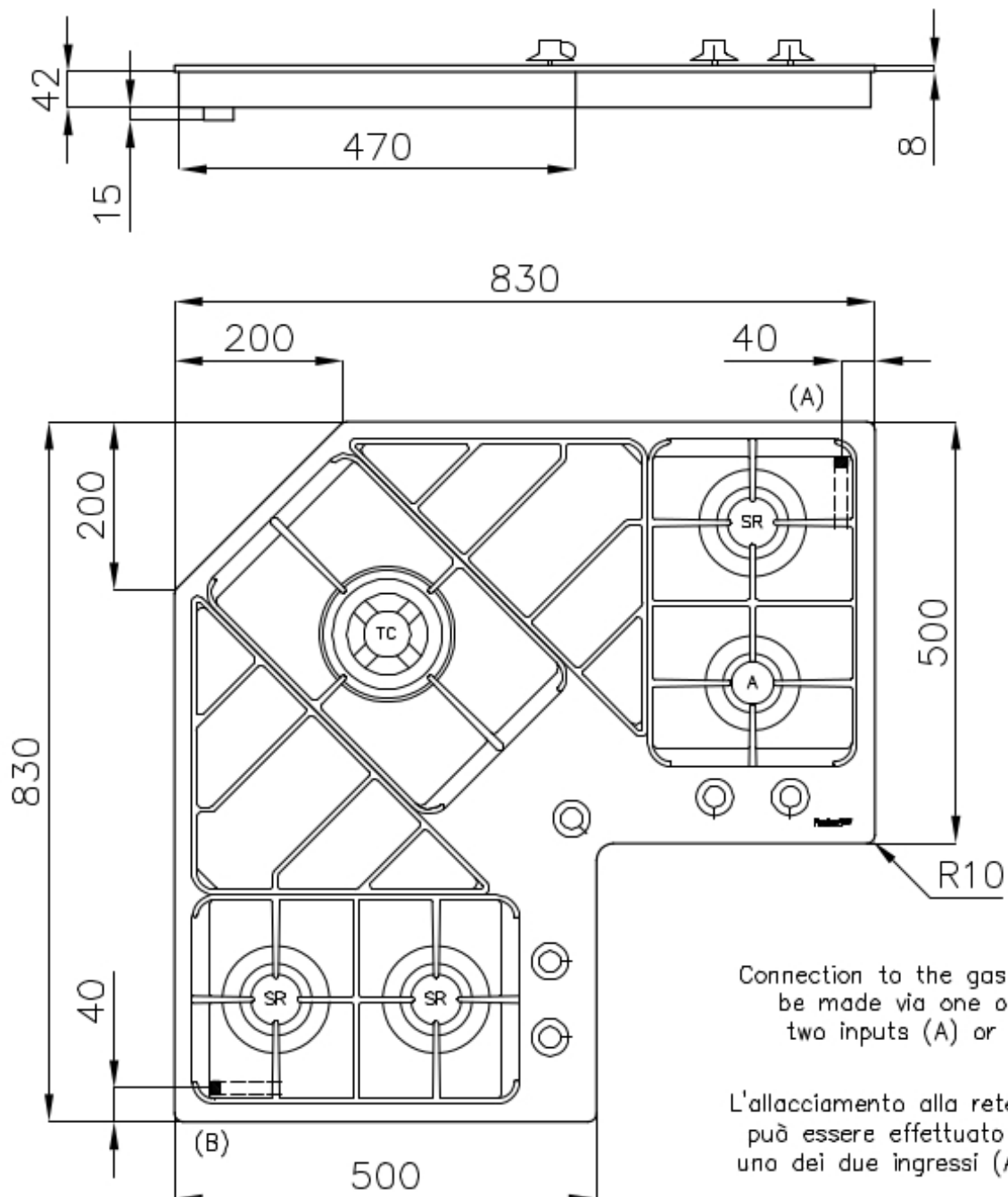
SPEZIALBRENNER

Viele Foster-Kochfelder sind mit speziellen Brennern mit zwei oder drei Brennerkränzen ausgestattet, die die Leistung und die direkt beheizte Fläche stark erhöhen. Bei den DUAL-Modellen sind die beiden Brennerkränze unabhängig voneinander, so dass diese Brenner sowohl für intensives als auch für feines Garen geeignet sind.

UNTERKNOPF-ZÜNDUNG

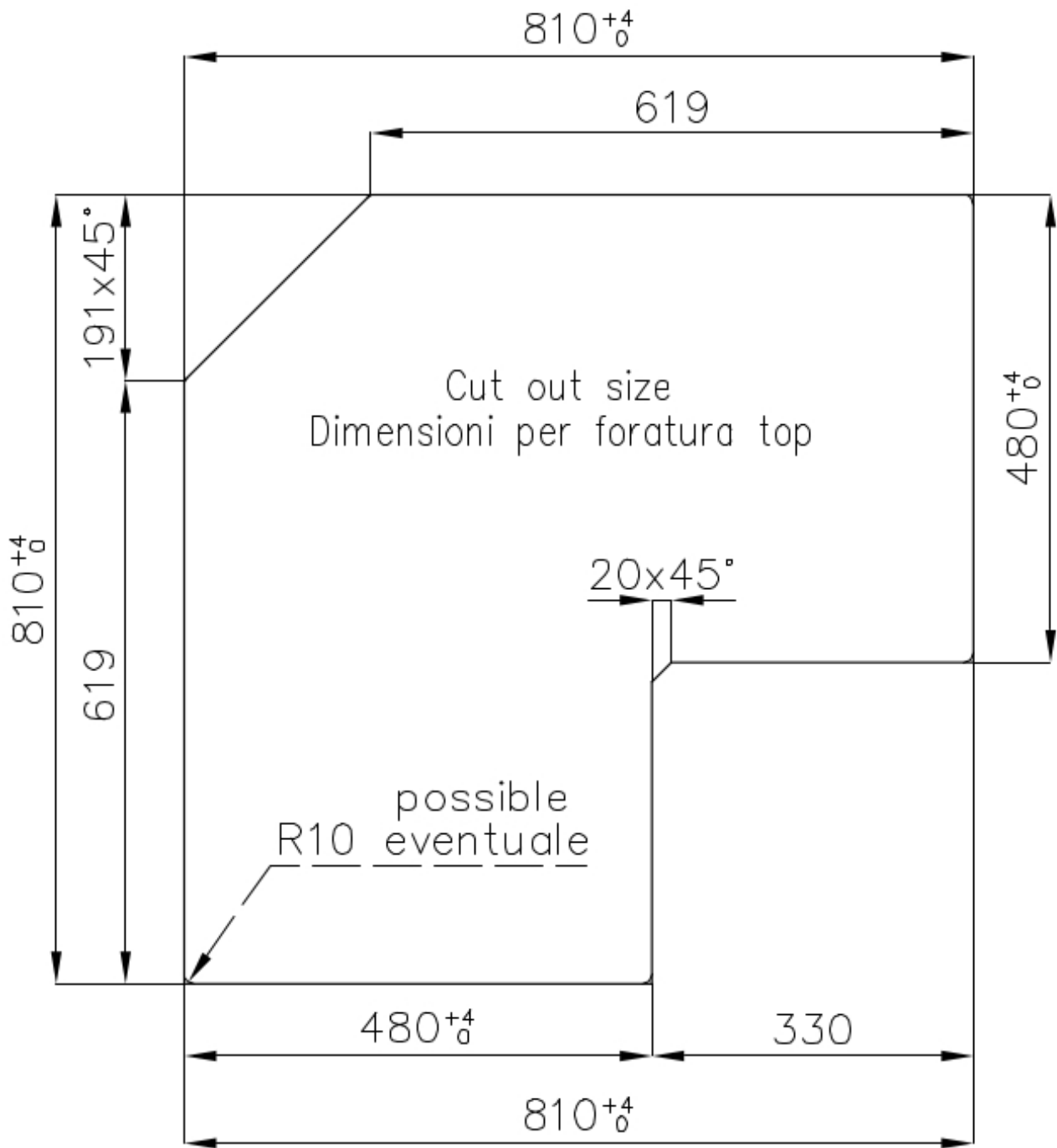
Maximale Bewegungsfreiheit durch die allen Modellen gemeinsame elektrische Zündung unter dem Drehknopf, mit der die Flamme mit nur einer Hand aktiviert werden kann.

TECHNISCHE DATEN

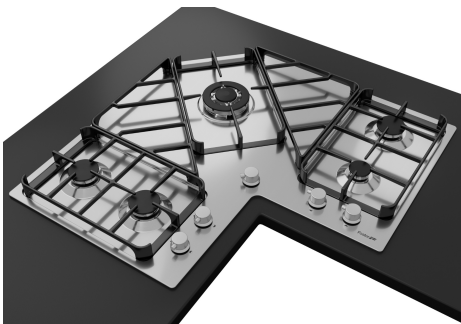


Connection to the gas network be made via one of the two inputs (A) or (B).

L'allacciamento alla rete del gas può essere effettuato tramite uno dei due ingressi (A) o (B).



GALERIE



OPTIONALES ZUBEHÖR



Wok-Halter aus Gusseisen
9601 668

PAARUNGEN



Dunstabzugshaube Pitagora
2439 003